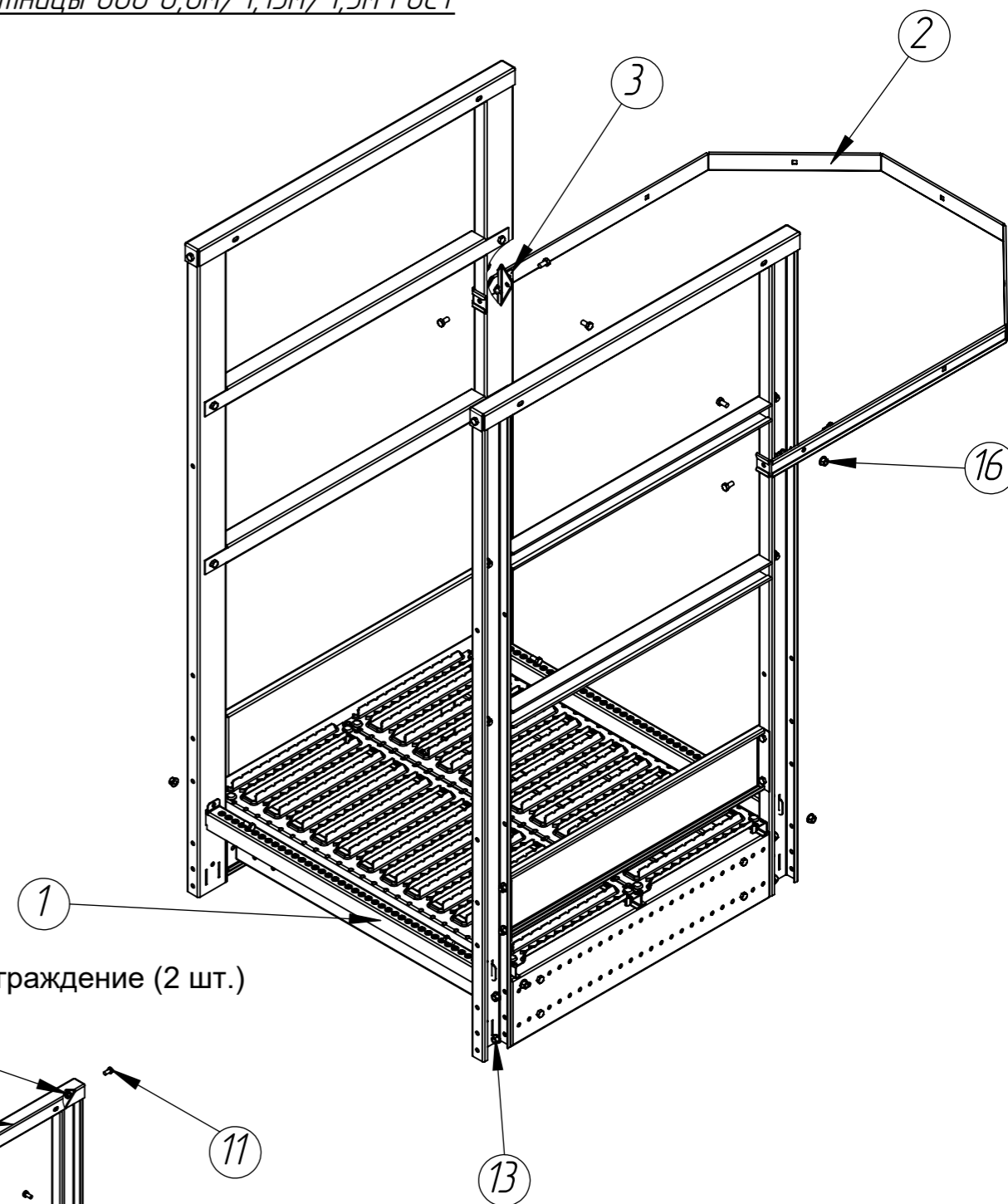
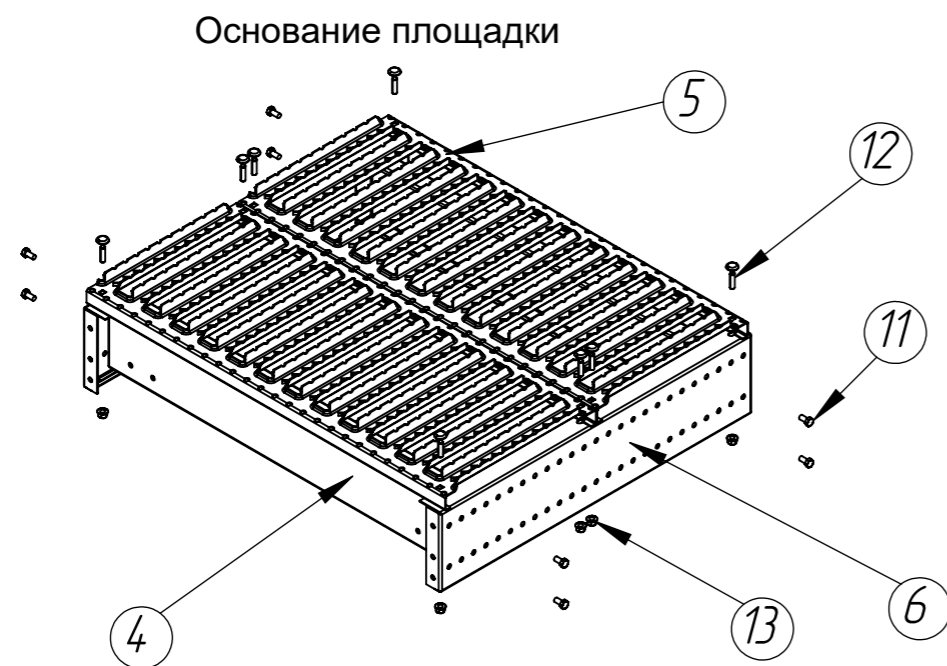


Инструкция по монтажу Площадка выхода пожарной лестницы 800 0,8м/1,15м/1,5м ГОСТ

№	Наименование	Кол-во		
		0,8м	1,15м	1,5м
1	Ступень 800	2 шт.		
2	Дуга экрана ГОСТ	1 шт.		
3	Уголок крепления дуги	2 шт.		
Основание площадки				
4	Поперечина трапа PRESTIGE 815	2 шт.	3 шт.	
5	Полотно площадки выхода PRESTIGE ZN 340 0,8м	2 шт.	3 шт.	4 шт.
6	Направляющая площадки 680/1020/1360	2 шт.		
Ограждение				
7	Стойка пожарной площадки	4 шт.		
8	Ригель пожарной площадки 860/1200/1560	2 шт.		
9	Отбойник пожарной площадки 680/1020/1360	2 шт.		
10	Ригель площадки пожарной лестницы средний 820/1160/1500	4 шт.		
Комплект крепежа №				
11	Болт М8х16	38 шт.		42 шт.
12	Болт медельный М8х40 с кв. подг.	8 шт.	12 шт.	16 шт.
13	Гайка М8 с фланцем	46 шт.	50 шт.	58 шт.



Ограждение (2 шт.)



Основание площадки

